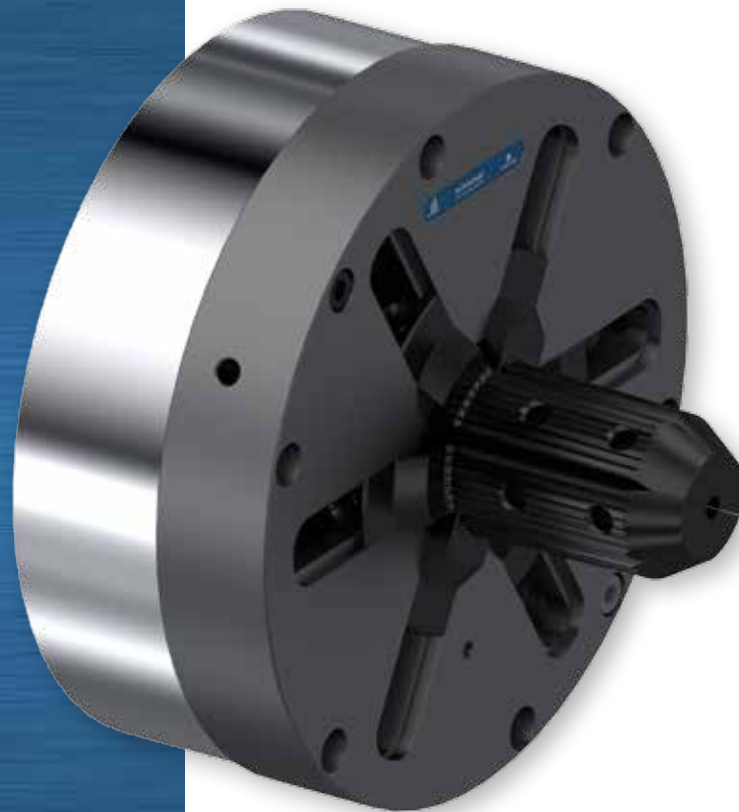


Información técnica

Cabezales SDJ



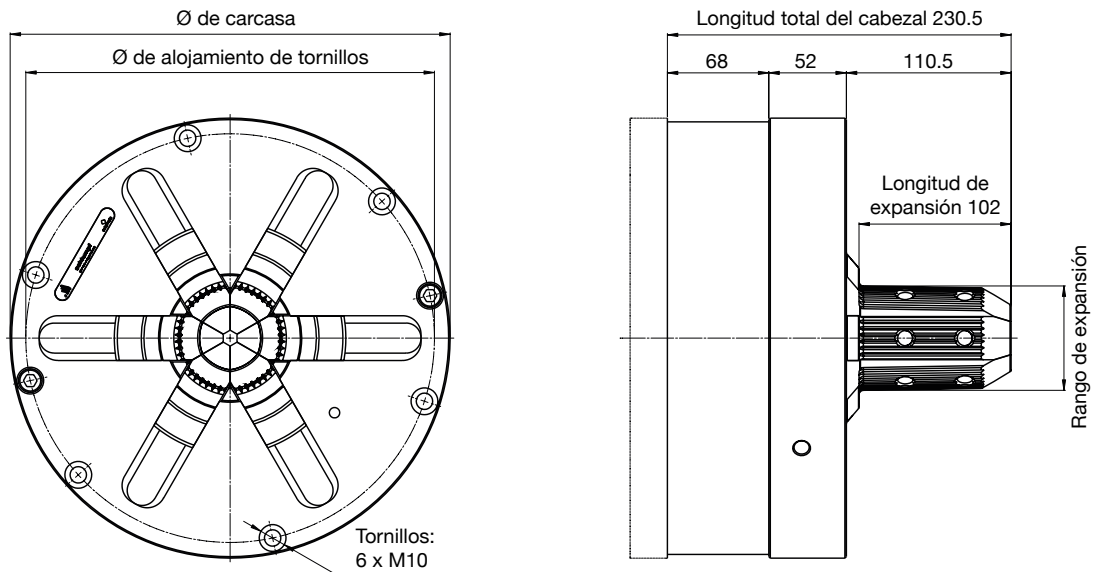
Concepto Easy Service
Mantenimiento en máquina
en sólo 5 minutos

Gran rango de expansión

Cabezales SDJ

Los cabezales SDJ se accionan mediante aire comprimido a través de un pistón integrado. Se expanden agarrando sin deslizamiento el mandril con un centrado preciso y cuentan con un rango de expansión inigualable.

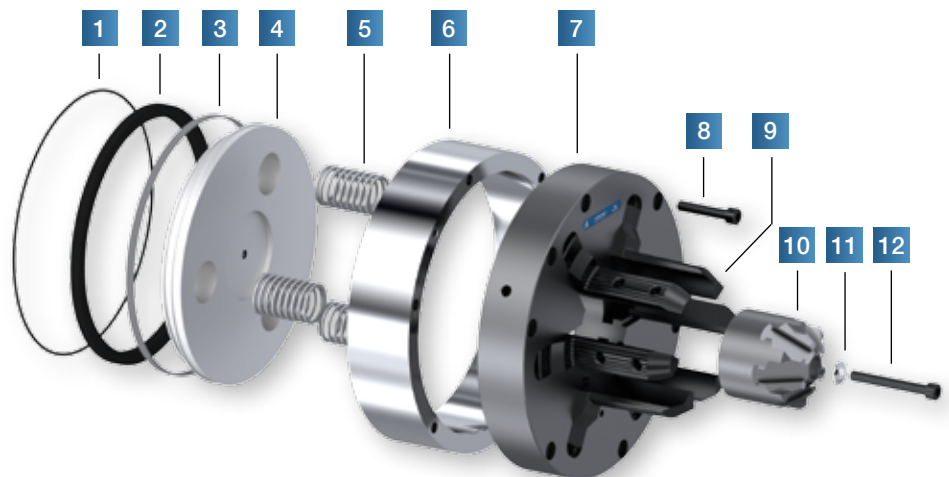
Máxima productividad gracias a un gran rango de expansión y unos tiempos de cambio y mantenimiento mínimos.



Cabezal

Tipo	SDJ 20		SDJ 25		Concepto Easy Service
Tipo de mordazas de sujeción	1	2	1	2	Gracias al concepto <i>Easy Service</i> , el trabajo normal de limpieza y mantenimiento se realiza desde el exterior sin necesidad de desmontar el cabezal de la máquina.
Ø interior de mandril (mm)	70-101.6	120-152.4	70-101.6	120-152.4	
Rango de expansión (mm)	69-113	117-161	69-113	117-161	
Carga máxima por cabezal (N)	12'500	15'000	20'000	25'000	
Par (Nm)	300-500	570-760	480-680	800-1060	
Presión de trabajo (bar)	6				
Ø de carcasa (mm)	265		295		
Ø de alojamiento de tornillos (mm)	222		274		
Opción de mantenimiento	Desmontaje frontal concepto <i>Easy Service</i>				

- 1 Junta tórica
- 2 Anillo retén
- 3 Guía
- 4 Pistón
- 5 Resortes
- 6 Carcasa del cilindro
- 7 Brida con ranuras
- 8 Tornillo de cabeza cilíndrica
- 9 Mordaza
- 10 Cono de expansión
- 11 Arandela de retención
- 12 Tornillo de cabeza cilíndrica

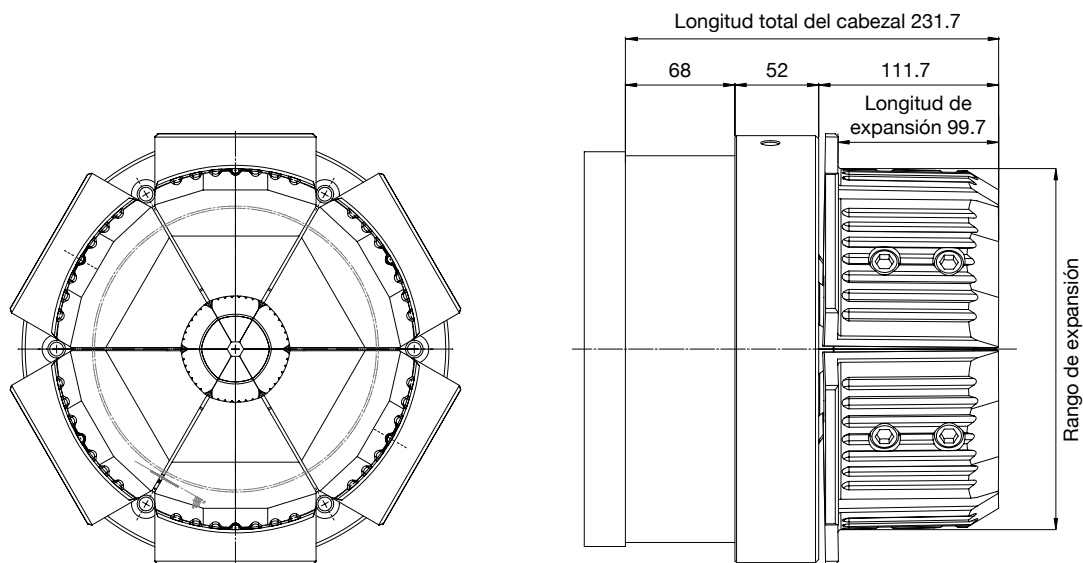


Mordazas

	MT 1 Acero	RP 1 Acero	MT 2 Acero	RP 2 Acero
Material del mandril:				
Cartón	x	x	x	x
Plástico	x	x	x	x
Acero	x		x	

Mordazas de adaptación SDJ

Los cabezales SDJ pueden adaptarse rápida y fácilmente a otros diámetros de mandril mediante la colocación de mordazas de adaptación. Esto supone un rango de expansión desde 70 mm hasta más de 300 mm. La adaptación se realiza en máquina, sin necesidad de desmontar el cabezal.



Mordazas de adaptación

Mordazas de adaptación para cabezal tipo 1	Ø de mandril mm (pulgadas)	Expansión mm
Juego de mordazas de adaptación MT SDJ tipo 1 5-6	127-152.4 (5-6)	119-163
Juego de mordazas de adaptación MT SDJ tipo 1 9-10	228.6-254 (9-10)	224-268
Juego de mordazas de adaptación MT SDJ tipo 1 11-12	279.4-304.8 (11-12)	273-317

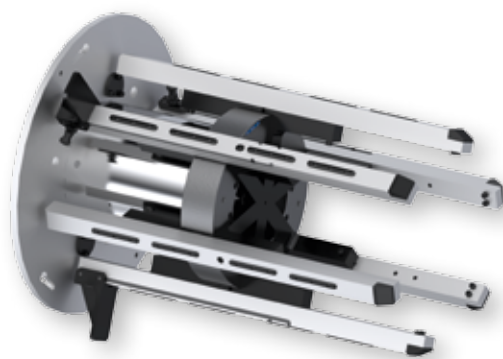
Mordazas de adaptación para cabezal tipo 2	Ø de mandril mm (pulgadas)	Expansión mm
Juego de mordazas de adaptación MT SDJ tipo 2 7-8	177.8-203.2 (7-8)	170-214
Juego de mordazas de adaptación MT SDJ tipo 2 9-10	228.6-254 (9-10)	224-268
Juego de mordazas de adaptación MT SDJ tipo 2 11-12	279.4-304.8 (11-12)	273-317



Otros cabezales SDJ

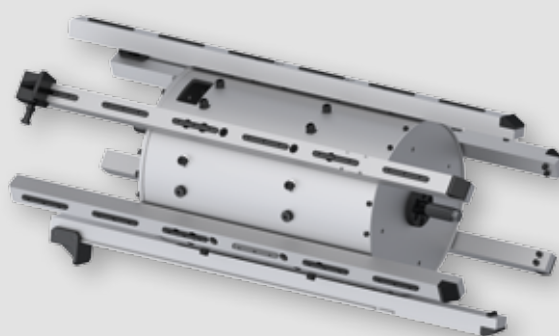
Cabezal SDJ 28

- Elevada capacidad de carga
- Rango de expansión por encima de 180 mm



Cabezal SDJ 30

- Uso tanto en vertical como en horizontal
- Rango de expansión por encima de 180 mm



Cabezal SDJ 36

- Rango de expansión de 139 – 316 mm
- Elevada capacidad de carga



Agente o distribuidor



Schlumpf AG
Aahusweg 8
6403 Küssnacht am Rigi
Switzerland

Phone +41 41 784 43 43
Fax +41 41 784 43 44
info@schlumpf-ag.com
www.schlumpf-ag.com