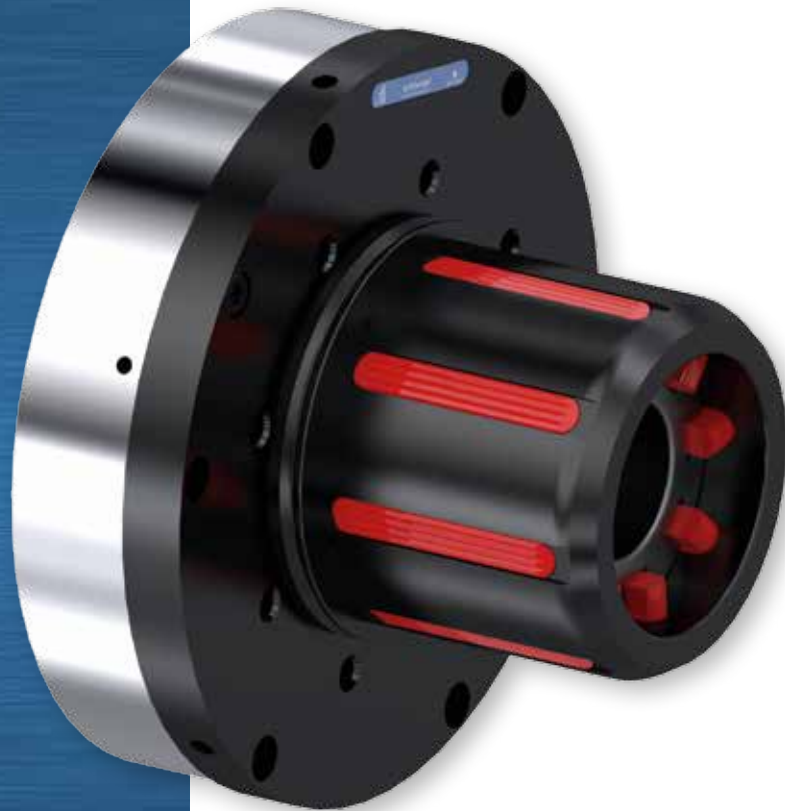


Technische gegevens

# SDE spandoornen



*Easy-serviceconcept*

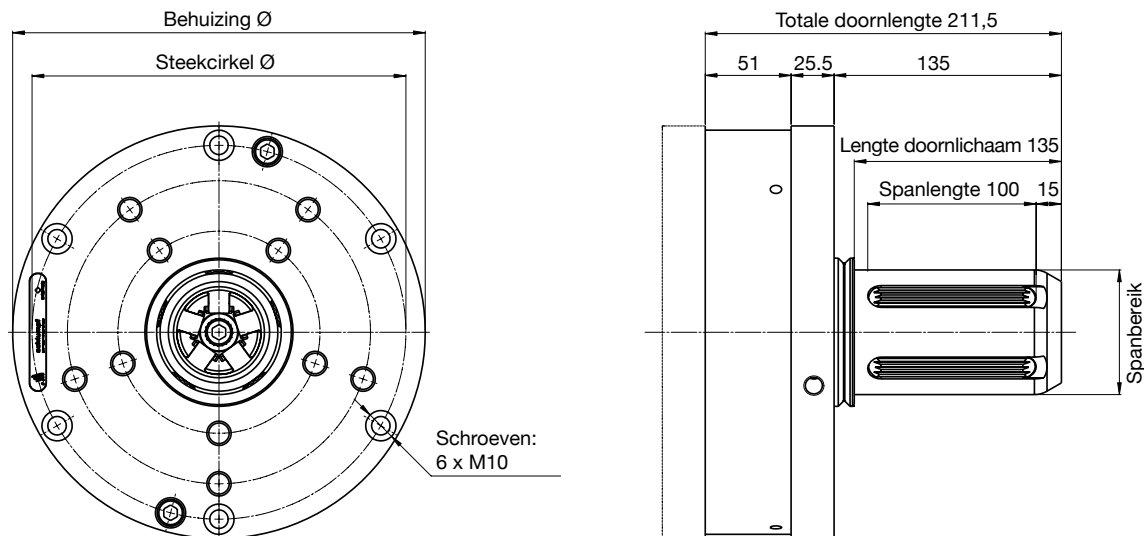
Onderhoud aan de machine  
Binnen 5 minuten klaar

Snel ombouwen naar  
andere hulsdiameters  
met adapters

# SDE spandoornen

SDE spandoornen worden door een geïntegreerde zuiger met perslucht bediend. Deze spannen de hulzen exact centrisch en zonder slippen dankzij het grote spanbereik.

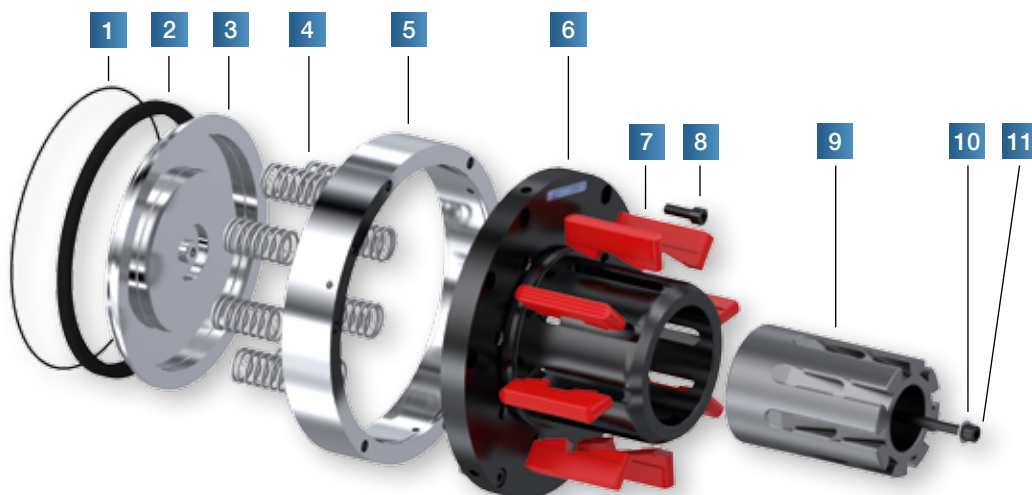
*De hoogste productiviteit door minimale ombouw en onderhoud*



## Spandoorn

Typ	SDE 20			SDE 25			Easy-serviceconcept
Inwendige huls ø mm	70	3"	6"	70	3"	6"	Dankzij het <i>easy-serviceconcept</i> kunnen normale reinigings- en onderhoudswerkzaamheden aan de buitenkant worden uitgevoerd zonder de spandoorn van de machine te verwijderen.
Spanbereik mm	69-80	74-85	148-159	69-80	74-85	148-159	
max. belasting per doorn N	12'500	20'000	20'000	17'500	25'000	30'000	
Draaimoment Nm MT/POM profiel	300	430	860	450	600	1360	
Draaimoment Nm RP profiel	520	720	1520	680	1140	2580	
Werkdruk bar	6			6			
Behuizing mm	245			295			
Steekcirkel ø mm	222			274			
Service-optie	Frontdemontage <i>easy-serviceconcept</i>						

- 1 O-ring
- 2 Groefring
- 3 Zuiger
- 4 Veren
- 5 Cilinderbehuizing
- 6 Doornlichaam
- 7 Spanlijst
- 8 Cilinderbout
- 9 Spiegeleiding
- 10 Kartelring
- 11 Cilinderbout

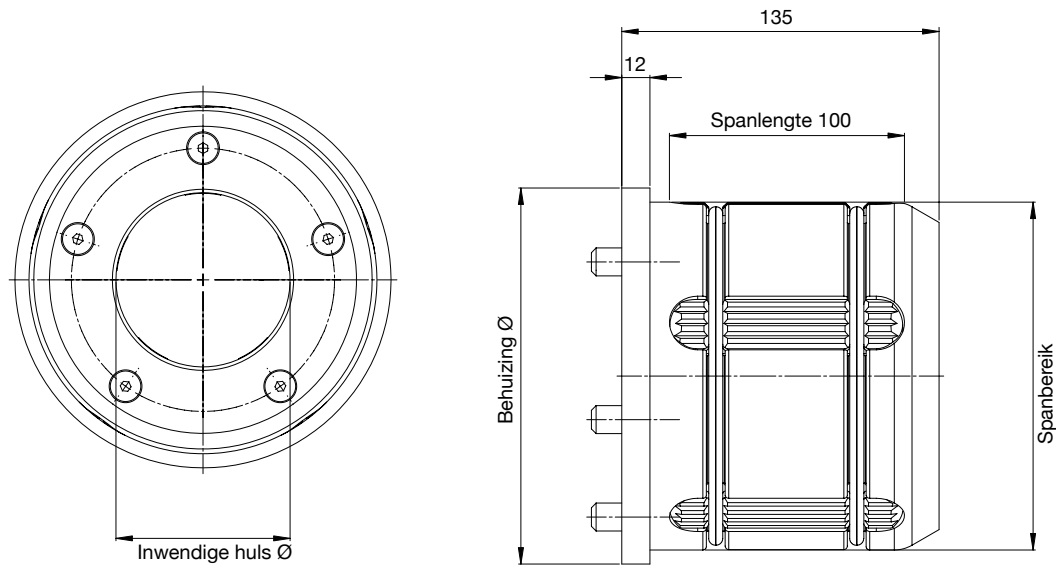


### Spanlijst voor SDE-spandoorn

	MT POM	MT staal	RP staal	LT staal	PUR staal	LBS POM	2K
Hulzenmateriaal:							
Karton	x	x	x	x		x	
Kunststof	x	x	x	x	x	x	x
Staal	x	x			x		x

# Adapter

SDE-spandoornen kunnen heel snel met adapters op andere hulsdiameters tussen 70 mm en meer dan 300 mm (3"-12") worden omgebouwd. De hoogste productiviteit dankzij het precies spannen van de rol bij minimale ombouw- en onderhoudstijden.



## Adapter

voor volgende SDE	SDE 20			SDE 25		
Inwendige huls $\varnothing$ van de spandoorn mm	70	3"	6"	70	3"	6"
Spanbereik adapter mm	148-158	148-158	298-308	148-158	148-158	298-308
Behuizing mm	160		312	160		312
Steekcirkel $\varnothing$ mm	120		190	120		190

- 1 Schroefdraadbout
- 2 Cilinderbouten
- 3 Spanlijst
- 4 Adapterlichaam
- 5 Spanveren
- 6 Draadstift



### Spanlijst voor Adapter

	MT staal	RP staal	LT staal	PUR staal	2K
Hulsmateriaal:					
Karton	x	x	x		
Kunststof	x	x	x	x	x
Staal	x		x	x	x

# Diverse SDE-spandoornen

## SDE met externe bedieningscilinder (EXA)

*Pneumatisch-mechanische bediening*

- hoog koppel met klein spanstuk
- mechanische bediening met externe bedieningscilinder



## SDE-, SF-spandoorn

*Mechanische bediening*

- Functionele veiligheid door veerspanning
- minimale ombouw en onderhoud door het *easy-serviceconcept*
- verstelbaar met adapter voor alle hulsdiameters



## Mechanische spandoorn

*Mechanische bediening*

- mechanisch centrische expansie van de spanlijst
- handmatig op- en ontspannen



## SDE met geïntegreerde schakelring

*Pneumatisch-mechanische bediening*

- Automatisering door opvraging van de hulspositie
- ruimtebesparend

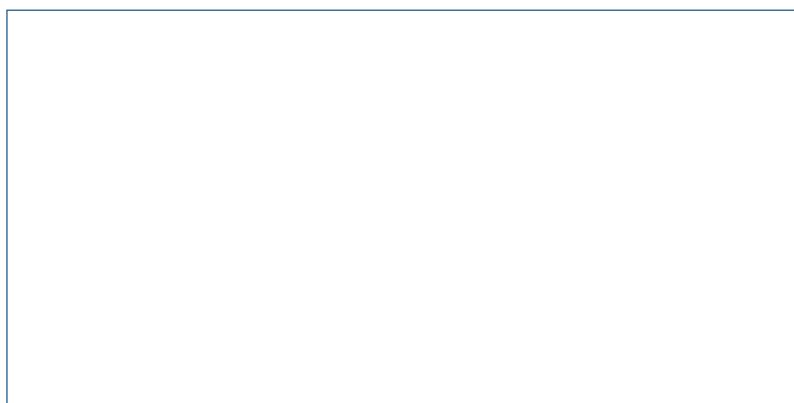


## SDE-schakelring

- Automatisering door opvraging van de hulspositie
- geschikt voor alle SDE-spandoornen



## Distributiepartners



**Schlumpf AG**  
Aahusweg 8  
6403 Küssnacht am Rigi  
Switzerland

Phone +41 41 784 43 43  
Fax +41 41 784 43 44  
info@schlumpf-ag.com  
www.schlumpf-ag.com