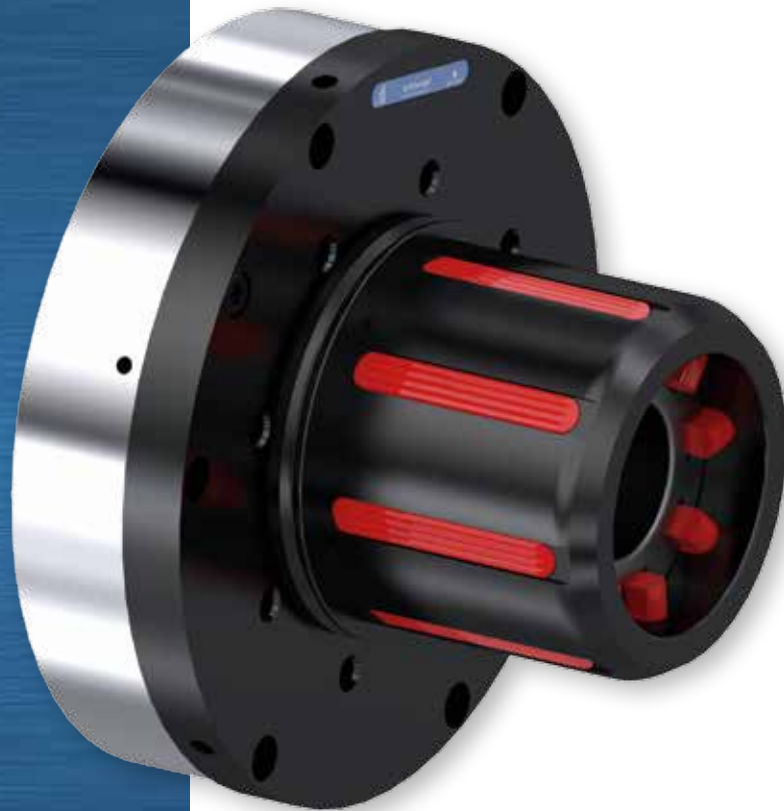


Información técnica

Cabezales SDE



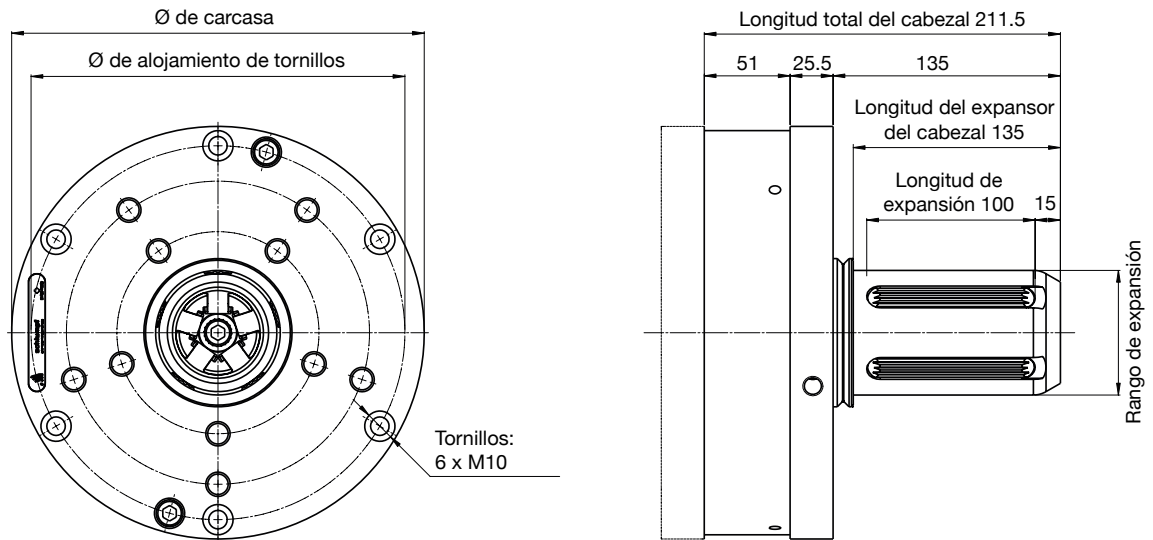
Concepto Easy Service
Mantenimiento en máquina
en sólo 5 minutos

Tiempos cortos de cambio a
otros diámetros de mandril
con adaptadores sobrepuestos

Cabezales SDE

Los cabezales SDE se accionan mediante aire comprimido a través de un pistón integrado. Se expanden agarrando sin deslizamiento el mandril con un centrado preciso gracias a su gran rango de expansión.

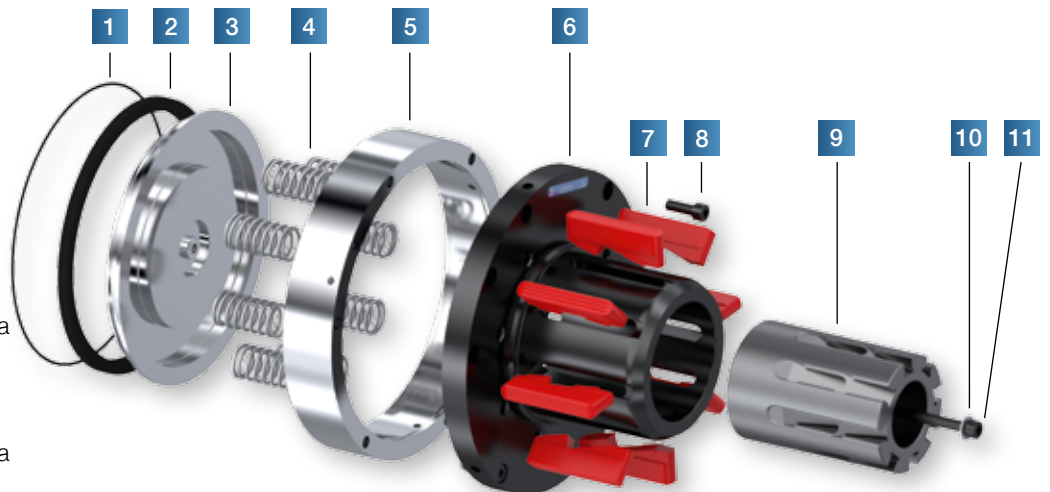
Máxima productividad gracias a unos tiempos de cambio y mantenimiento mínimos



Cabezal

Tipo	SDE 20			SDE 25			Concepto Easy Service
Ø interior de mandril (mm)	70	3"	6"	70	3"	6"	Gracias al <i>concepto Easy Service</i> , el trabajo normal de limpieza y mantenimiento se realiza desde el exterior sin necesidad de desmontar el cabezal de la máquina.
Rango de expansión mm	69-80	74-85	148-159	69-80	74-85	148-159	
Carga máxima por cabezal (N)	12'500	20'000	20'000	17'500	25'000	30'000	
Par perfil MT/POM (Nm)	300	430	860	450	600	1360	
Par perfil RP (Nm)	520	720	1520	680	1140	2580	
Presión de trabajo (bar)	6			6			
Ø de carcasa (mm)	245			295			
Ø de alojamiento de tornillos (mm)	222			274			
Opción de mantenimiento	Desmontaje frontal <i>concepto Easy Service</i>						

- 1 Junta tórica
- 2 Anillo retén
- 3 Pistón
- 4 Resortes
- 5 Carcasa del cilindro
- 6 Cuerpo del cabezal
- 7 Segmento de expansión
- 8 Tornillo de cabeza cilíndrica
- 9 Guía de chaveta
- 10 Arandela de retención
- 11 Tornillo de cabeza cilíndrica

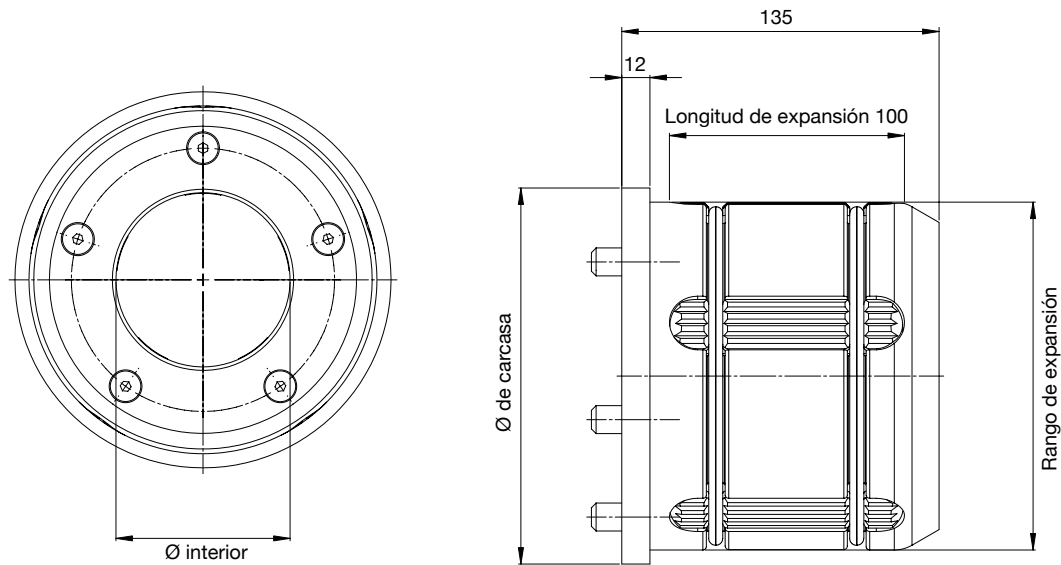


Segmentos de expansión para el cabezal SDE

	MT POM	MT Acero	RP Acero	LT Acero	PUR Acero	LBS POM	2K
Material del mandril:							
Cartón	x	x	x	x		x	
Plástico	x	x	x	x	x	x	x
Acero	x	x			x		x

Adaptadores

Los cabezales SDE pueden fácilmente usarse con otros diámetros de mandril gracias a adaptadores sobrepuestos desde 70 mm hasta más de 300 mm (3" - 12"). Aseguran una máxima productividad gracias a un desbobinado preciso con unos tiempos de cambio y mantenimiento mínimos.



Adaptadores

Para los siguientes SDE	SDE 20			SDE 25		
Ø interior del adaptador (mm)	70	3"	6"	70	3"	6"
Rango de expansión adaptador (mm)	148-158	148-158	298-308	148-158	148-158	298-308
Ø de carcasa (mm)	160		312	160		312
Ø de alojamiento de tornillos (mm)	120		190	120		190

- 1 Pernos roscados
- 2 Tornillos de cabeza cilíndrica
- 3 Segmento de expansión
- 4 Cuerpo del adaptador
- 5 Resortes de retracción
- 6 Pasador roscado



Spannleisten zu Adaptern

	MT Acero	RP Acero	LT Acero	PUR Acero	2K
Material del mandril:					
Cartón	x	x	x		
Plástico	x	x	x	x	x
Acero	x		x	x	x

Otros cabezales SDE

SDE con cilindro de accionamiento externo (EXA)

Accionamiento neumático-mecánico

- Par elevado con un elemento de expansión pequeño
- Accionamiento mecánico mediante cilindro de accionamiento externo



Cabezal SDE SF

Accionamiento mecánico

- Seguridad de operación gracias a la tensión por resorte
- Tiempos mínimos de conversión y mantenimiento gracias al concepto *Easy Service*
- Ajustable a cualquier diámetro de mandril mediante adaptador



Cabezal mecánico

Accionamiento mecánico

- Expansión mecánica concéntrica de los segmentos de expansión
- Expansión y retracción manuales



SDE con anillo de actuación integrado

Accionamiento neumático-mecánico

- Automatización mediante la detección de posición de mandril
- Compacto



Anillo de actuación SDE

- Automatización mediante la detección de posición de mandril
- Disponible en todos los cabezales SDE



Agente o distribuidor



Schlumpf AG

Aahusweg 8
6403 Küssnacht am Rigi
Switzerland

Phone +41 41 784 43 43
Fax +41 41 784 43 44
info@schlumpf-ag.com
www.schlumpf-ag.com