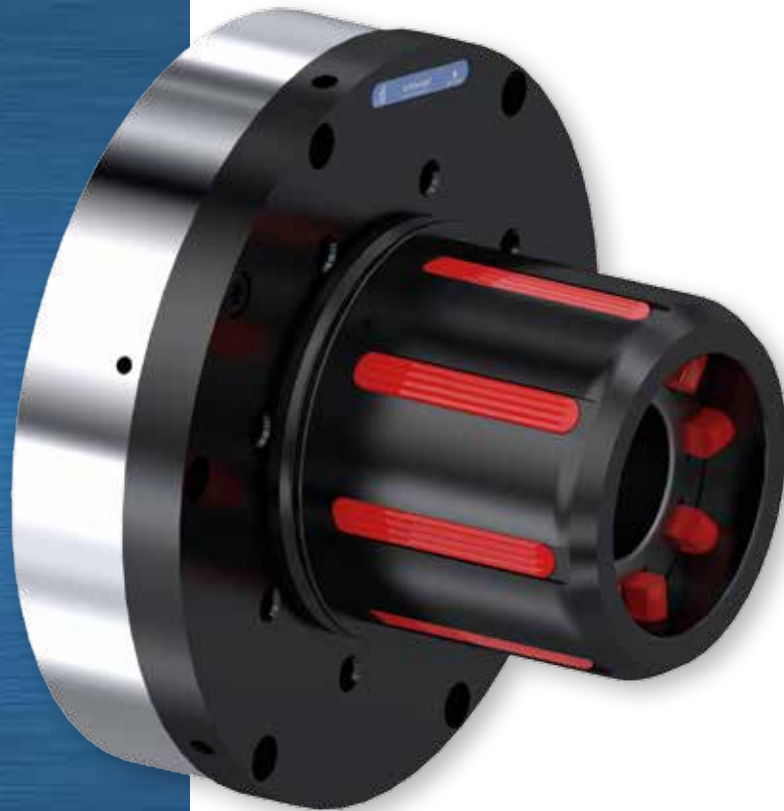


Informazioni tecniche

Mandrini di serraggio SDE



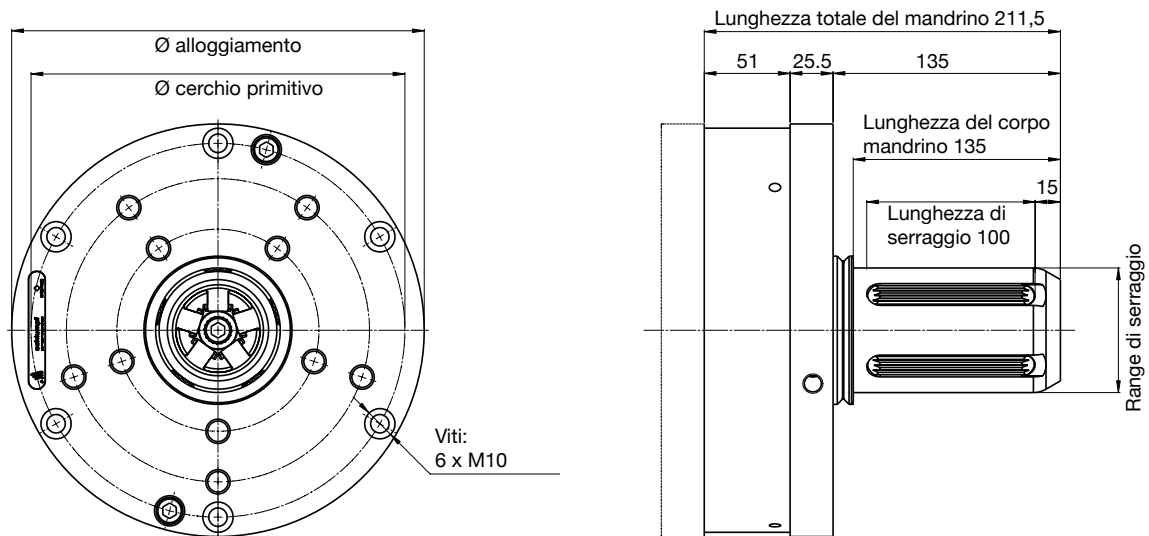
Sistema easy-service
Assistenza sul macchinario
in 5 minuti

Tempi rapidi di allestimento su
boccole con diametro diverso
con adattatori a innesto

Mandrini di serraggio SDE

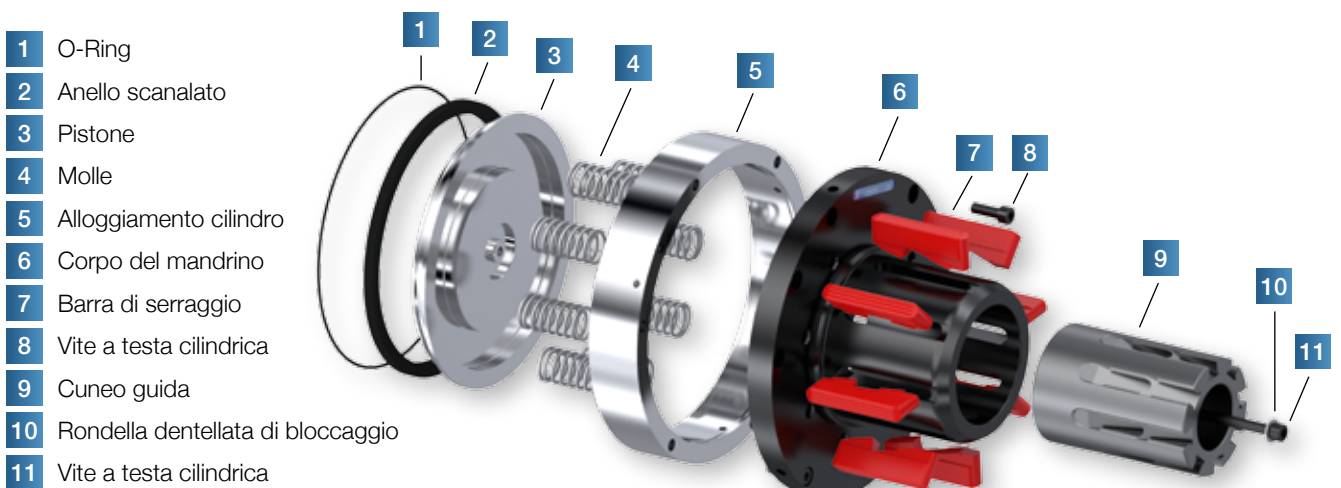
I mandrini SDE sono azionati da un pistone integrato mediante aria compressa. Grazie all'ampio range di serraggio stringono la boccola centrandola con precisione e senza slittamenti.

Massima produttività grazie ai tempi minimi di allestimento e manutenzione



Mandrino di serraggio

Typ	SDE 20			SDE 25			Sistema easy-service
Interno boccola ø mm	70	3"	6"	70	3"	6"	Grazie al sistema <i>easy-service</i> i normali interventi di pulizia e manutenzione sono eseguiti dall'esterno, senza smontare dal macchinario il mandrino di serraggio.
Range di serraggio mm	69-80	74-85	148-159	69-80	74-85	148-159	
Carico max. per mandrino N	12'500	20'000	20'000	17'500	25'000	30'000	
Coppia di serraggio Nm Profilo MT/POM	300	430	860	450	600	1360	
Coppia di serraggio Nm Profilo RP	520	720	1520	680	1140	2580	
Pressione d'esercizio bar	6			6			
Alloggiamento mm	245			295			
Cerchio primitivo ø mm	222			274			
Possibilità di assistenza	Smontaggio frontale Sistema easy-service						

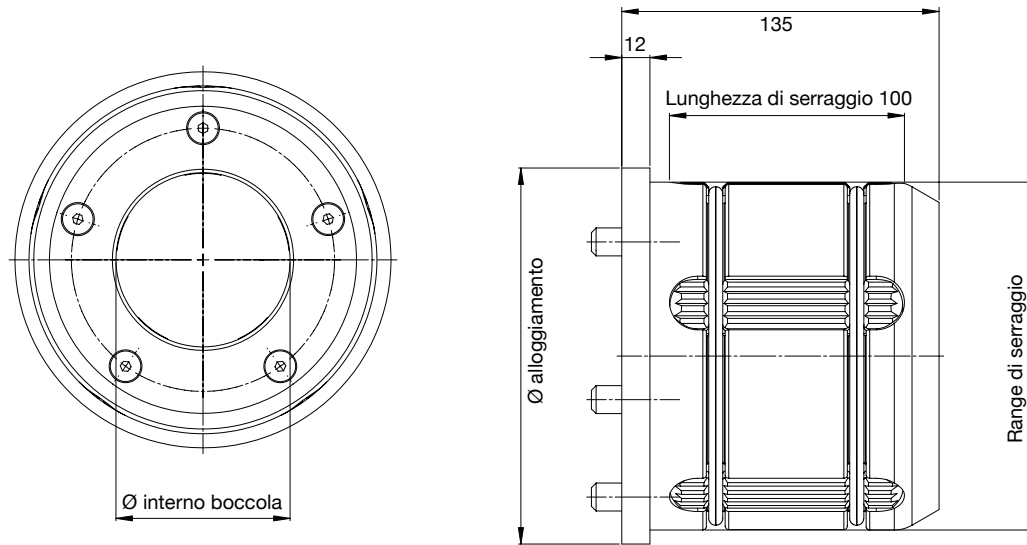


Barre di serraggio per mandrino SDE

	MT POM	acciaio MT	acciaio RP	acciaio LT	acciaio PUR	LBS POM	2K
Materiale boccole:							
Cartone	x	x	x	x		x	
Plastica	x	x	x	x	x	x	x
Acciaio	x	x			x		x

Adattatore

Grazie agli adattatori a innesto, i mandrini di serraggio SDE possono essere installati rapidamente su boccole di diametri diversi, da 70 mm a più di 300 mm (3"-12"). Massima produttività grazie al serraggio preciso dei rulli con tempi minimi di allestimento e manutenzione.



Adattatore

per i seguenti SDE	SDE 20			SDE 25		
Ø interno boccola del mandrino di serraggio mm	70	3"	6"	70	3"	6"
Range di serraggio adattatore mm	148-158	148-158	298-308	148-158	148-158	298-308
Alloggiamento mm	160		312	160		312
Cerchio primitivo Ø mm	120		190	120		190



Barre di serraggio per Adattatore

	acciaio MT	acciaio RP	acciaio LT	acciaio PUR	2K
Materiale boccole:					
Cartone	x	x	x		
Plastica	x	x	x	x	x
Acciaio	x		x	x	x

Altri mandrini di serraggio SDE

SDE con cilindro attuatore esterno (EXA)

Con sistema di azionamento pneumatico/meccanico

- elevata coppia di serraggio con un piccolo meccanismo di serraggio
- azionamento meccanico tramite un cilindro attuatore esterno



Mandrino di serraggio SDE SF

Azionamento meccanico

- funzionamento sicuro grazie al serraggio a molla
- tempi minimi per allestimento e manutenzione grazie al sistema easy-service
- con un adattatore si può regolare su boccole di qualsiasi diametro



Mandrino di serraggio meccanico

Azionamento meccanico

- espansione delle barre di serraggio centrata meccanicamente
- serraggio e allentamento manuali



SDE con anello di commutazione integrato

Con sistema di azionamento pneumatico/meccanico

- funzionamento automatico tramite rilevamento della posizione della boccola
- ingombro ridotto

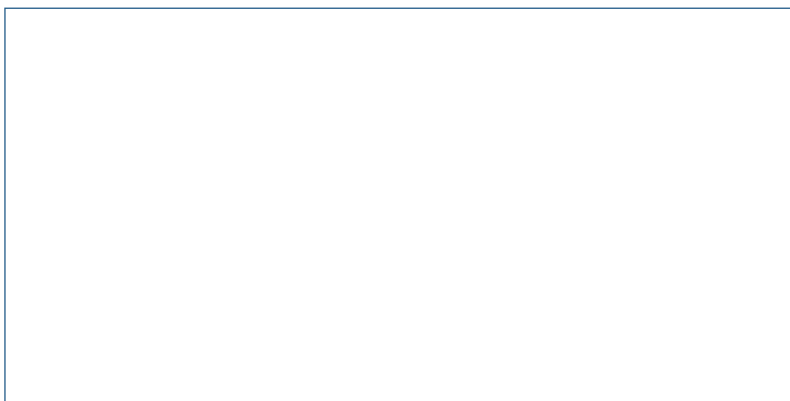


Anello di commutazione SDE

- funzionamento automatico tramite rilevamento della posizione della boccola
- può essere installato su tutti i mandrini di serraggio SDE



Partner commerciali



Schlumpf AG
Aahusweg 8
6403 Küssnacht am Rigi
Switzerland

Phone +41 41 784 43 43
Fax +41 41 784 43 44
info@schlumpf-ag.com
www.schlumpf-ag.com