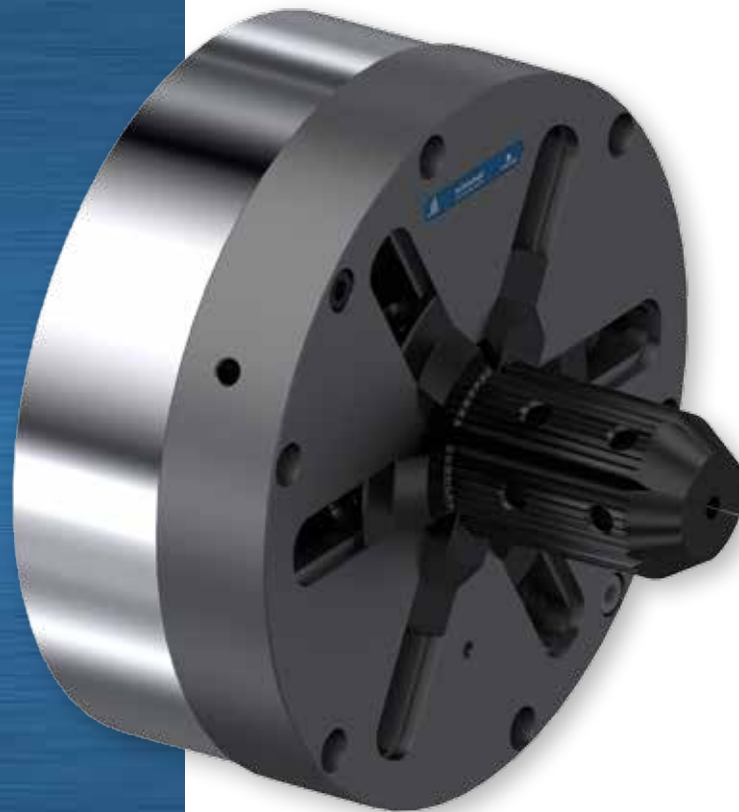


Informations techniques

## Mandrins de serrage SDJ



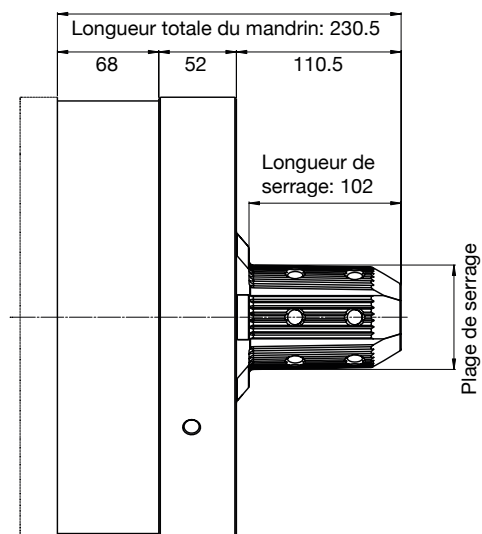
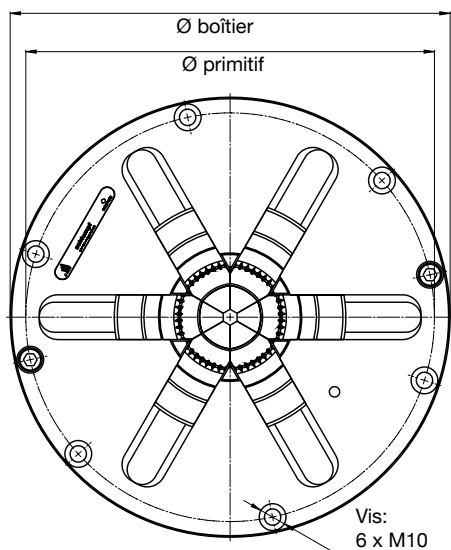
*Concept-Easy-Service*  
Maintenance sur la machine  
en 5 minutes

Large plage de serrage

# Mandrins de serrage SDJ

Les mandrins de serrage SDJ sont actionnés par air comprimé via un piston intégré. Ils serrent la bobine de façon parfaitement concentrique et offrent une plage de serrage sans égale. Les travaux de nettoyage et d'entretien courants s'effectuent depuis l'extérieur sans démontage préalable du mandrin dans la machine.

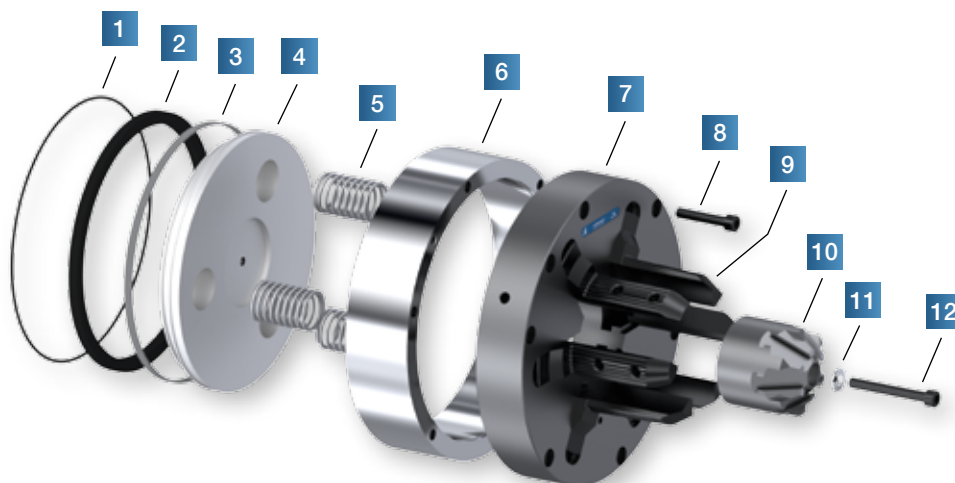
*Productivité maximale grâce à une plage de serrage large et grâce à l'ajustement et à la maintenance rapides*



## Mandrin de serrage

Type	SDJ 20		SDJ 25		Concept-Easy-Service
Jeu de mâchoires	1	2	1	2	Grâce au <i>Concept-Easy-Service</i> les travaux de nettoyage et de maintenance courants sont effectués depuis l'extérieur sans démontage préalable du mandrin dans la machine.
Diamètre intérieur de mandrin en mm	70-101.6	120-152.4	70-101.6	120-152.4	
Plage d'expansion en mm	69-113	117-161	69-113	117-161	
Limite de charge max. en N / Mandrin	12'500	15'000	20'000	25'000	
Couple Nm	300-500	570-760	480-680	800-1060	
Pression de service en bar	6				
Boîtier mm	265		295		
Diamètre primitif en mm	222		274		
Service en option	Démontage frontal <i>Concept-Easy-Service</i>				

- 1 Joint torique
- 2 Joints à lèvres
- 3 Bande de guidage
- 4 Piston
- 5 Ressorts
- 6 Boîtier du cylindre
- 7 Rainures bride
- 8 Vis à tête cylindrique
- 9 Jeu de mâchoires
- 10 Cône de serrage
- 11 Rondelle autobloquante
- 12 Vis à tête cylindrique

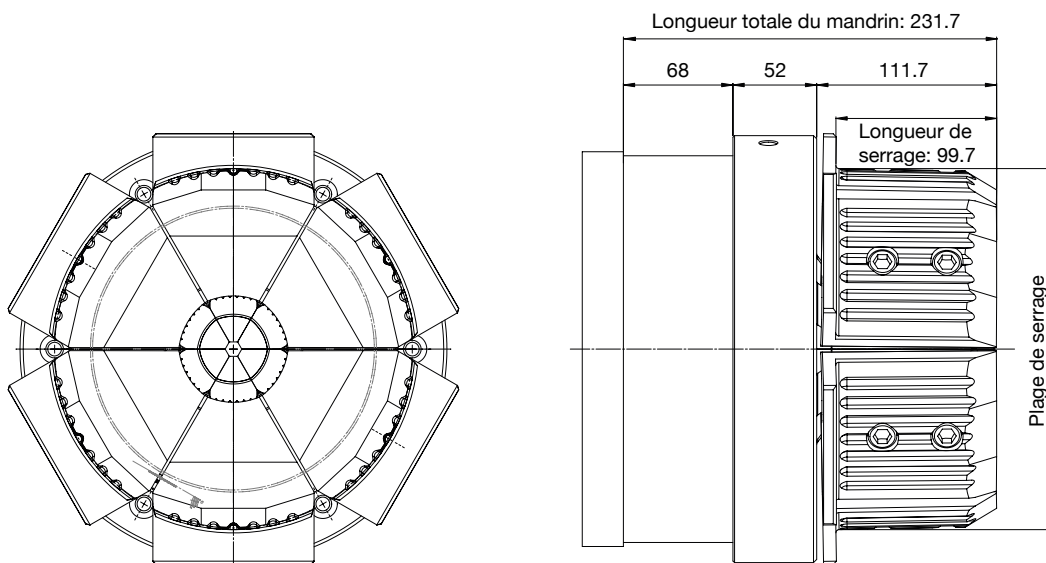


## Mâchoires de serrage

	Acier MT 1	Acier RP 1	Acier MT 2	Acier RP 2
Matière de la bobine				
Carton	x	x	x	x
Matière plastique	x	x	x	x
Acier	x		x	

# Mors rapporté SDJ

Les mandrins de serrage SDJ s'adaptent en un tour de main à d'autres diamètres tubulaires au moyen de mors rapportés. Cela permet de couvrir une plage de serrage comprise entre 70 mm et 300 mm. L'ajustement sur la machine s'effectue sans démontage préalable du mandrin de serrage.



## Mors rapportés

Mâchoires superposables compatibles avec les mandrins de serrage de type 1	ø bobine en mm (pouces)	Expansion en mm
Mâchoires superposables kit MT SDJ de type 1 5-6	127-152.4 (5-6)	119-163
Mâchoires superposables kit MT SDJ de type 1 9-10	228.6-254 (9-10)	224-268
Mâchoires superposables kit MT SDJ de type 1 11-12	279.4-304.8 (11-12)	273-317

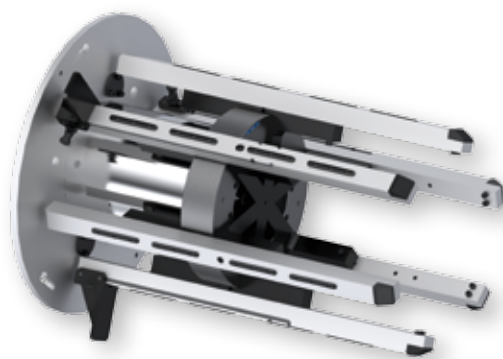
Mâchoires superposables pour mandrin de serrage de type 2	ø bobine en mm (pouces)	Expansion en mm
Mâchoires superposables kit MT SDJ de type 2 7-8	177.8-203.2 (7-8)	170-214
Mâchoires superposables kit MT SDJ de type 2 9-10	228.6-254 (9-10)	224-268
Mâchoires superposables kit MT SDJ de type 2 11-12	279.4-304.8 (11-12)	273-317



# D'autres mandrins de serrage SDJ

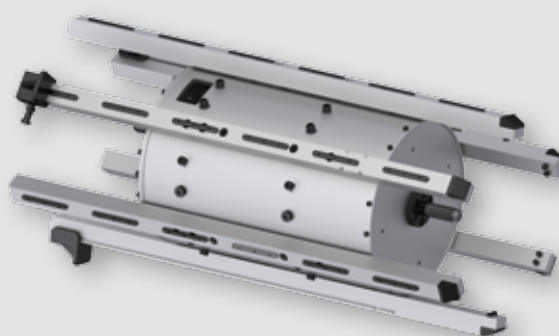
## SDJ 28

- capacité de charge élevée
- Plage de serrage > 180 mm



## SDJ 30

- utilisable à la verticale comme à l'horizontale
- Plage de serrage de 180 mm et plus

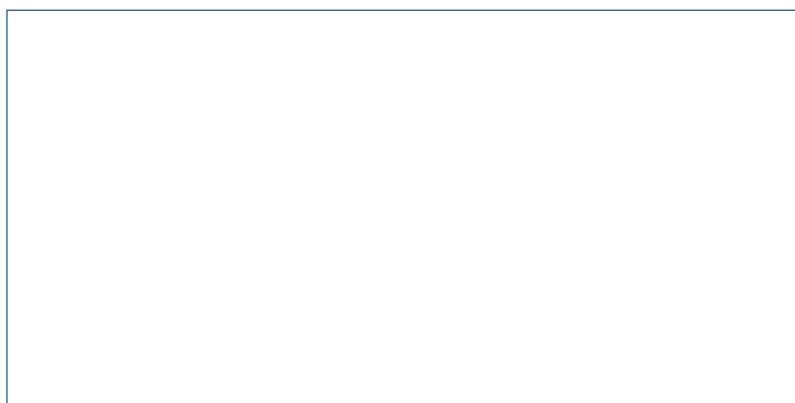


## SDJ 36

- Plage de serrage comprise entre 139 et 316 mm
- excellente résistance



## Partenaires de distribution



**Schlumpf AG**  
Aahusweg 8  
6403 Küssnacht am Rigi  
Switzerland

Phone +41 41 784 43 43  
Fax +41 41 784 43 44  
info@schlumpf-ag.com  
www.schlumpf-ag.com