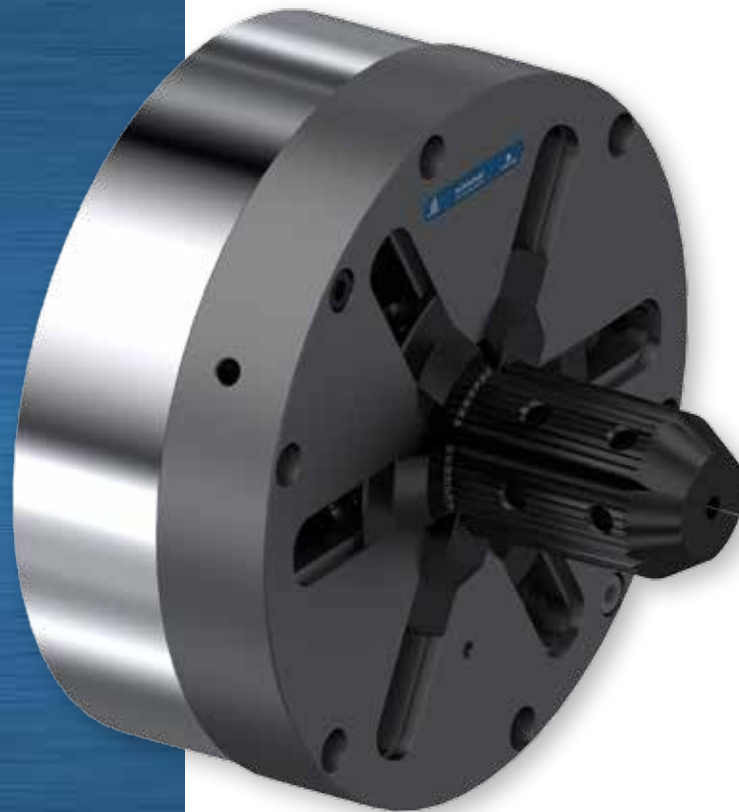


Technische gegevens

SDJ-spandoornen



Easy-serviceconcept

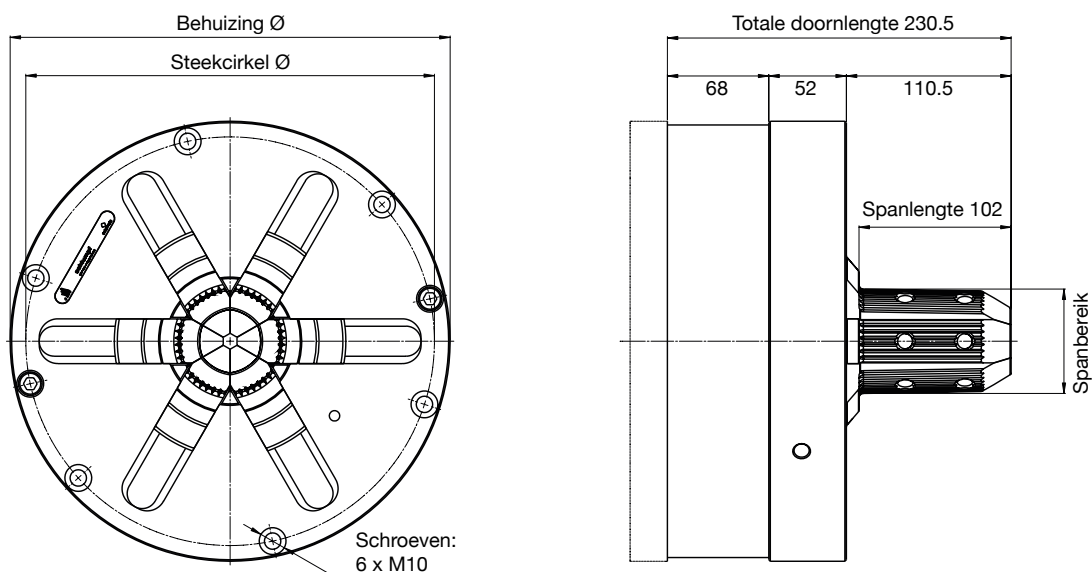
Onderhoud aan de machine
binnen 5 minuten

Groot spanbereik

SDJ-spandoornen

SDJ-spandoornen worden door een geïntegreerde zuiger met perslucht bediend. Ze spannen de hulzen exact centrisc en beschikken over een voortreffelijk groot spanbereik. Normale reinigings- en onderhoudswerkzaamheden kunnen direct worden uitgevoerd zonder de spandoorn van de machine te verwijderen.

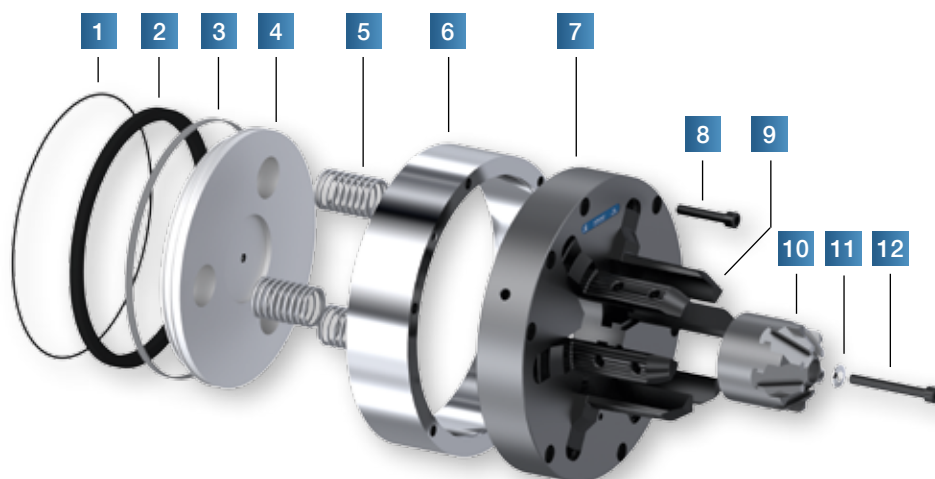
De hoogste productiviteit dankzij het grote spanbereik bij minimale ombouw en onderhoud



Spandoorn

Typ	SDJ 20		SDJ 25		Easy-Service-Konzept
Type spanbek	1	2	1	2	Dankzij het <i>easy-serviceconcept</i> kunnen normale reinigings- en onderhoudswerkzaamheden direct worden uitgevoerd zonder de spandoorn van de machine te verwijderen.
Inwendige huls ø mm	70-101.6	120-152.4	70-101.6	120-152.4	
Spanbereik mm	69-113	117-161	69-113	117-161	
max. belasting per doorn N	12'500	15'000	20'000	25'000	
Draaimoment Nm	300-500	570-760	480-680	800-1060	
Werkdruk bar	6				
Behuizing mm	265		295		
Steekcirkel ø mm	222		274		
Service-optie	Frontdemontage <i>easy-serviceconcept</i>				

- 1 O-ring
- 2 Groefring
- 3 Geleidingsband
- 4 Zuiger
- 5 Veren
- 6 Cilinderbehuizing
- 7 Flens met groef
- 8 Cilinderbout
- 9 Spanbek
- 10 Spanconus
- 11 Kartelring
- 12 Cilinderbout

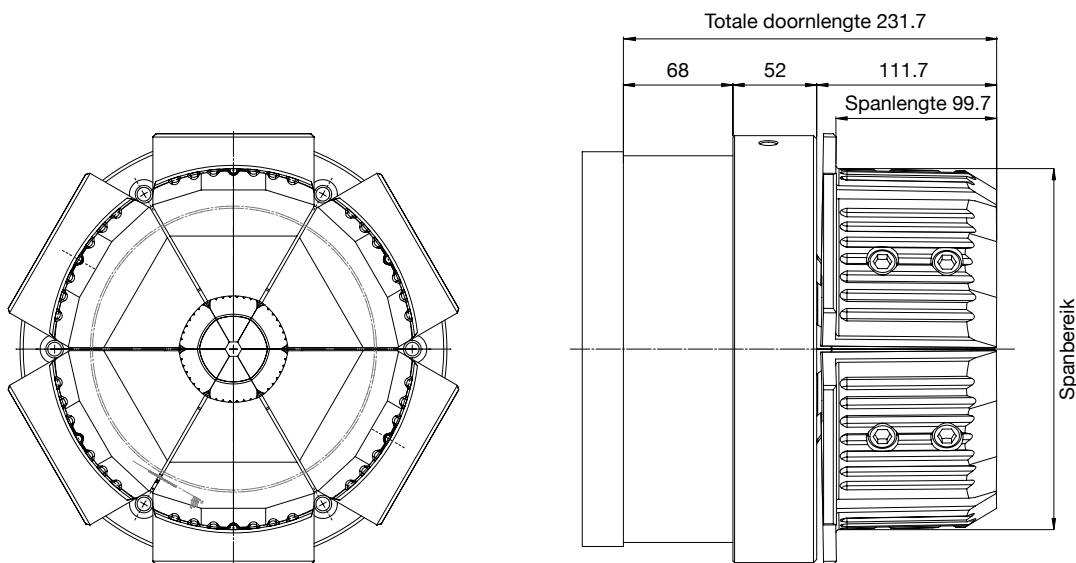


Spanbekken

	MT 1 staal	RP 1 staal	MT 2 staal	RP 2 staal
Hulsmateriaal				
Karton	x	x	x	x
Kunststof	x	x	x	x
Staal	x		x	

SDJ Opzetbekken

SDJ-spandoornen kunnen met opzetbekken snel en eenvoudig op andere hulsdiameters worden aangepast. Daarmee wordt een spanbereik van 70 mm tot meer dan 300 mm bereikt. De spandoorn wordt direct op de machine omgebouwd zonder deze te demonteren.



Opzetbekken

Opzetbekken voor de spandoorn type 1	Huls \varnothing mm (inch)	Spanbereik mm
Opzetbekken set MT SDJ type 1 5-6	127-152.4 (5-6)	119-163
Opzetbekken set MT SDJ type 1 9-10	228.6-254 (9-10)	224-268
Opzetbekken set MT SDJ type 1 11-12	279.4-304.8 (11-12)	273-317

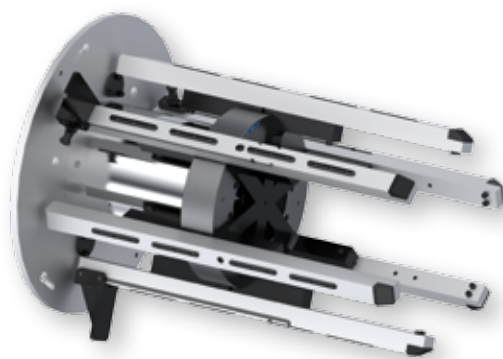
Opzetbekken voor de spandoorn type 2	Huls \varnothing mm (inch)	Spanbereik mm
Opzetbekken set MT SDJ type 2 7-8	177.8-203.2 (7-8)	170-214
Opzetbekken set MT SDJ type 2 9-10	228.6-254 (9-10)	224-268
Opzetbekken set MT SDJ type 2 11-12	279.4-304.8 (11-12)	273-317



Diverse SDJ-spandoornen

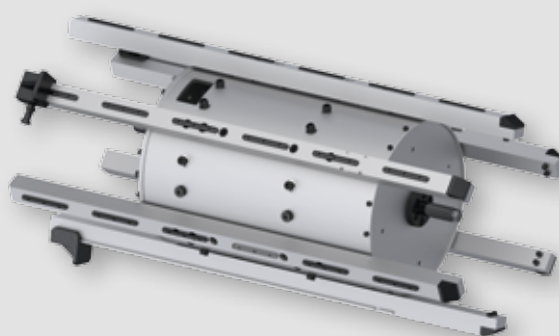
SDJ 28 spandoorn

- hoog draagvermogen
- spanbereik tot 180 mm



SDJ 30 spandoorn

- kan verticaal en horizontaal worden gebruikt
- Spanbereik van meer dan 180 mm

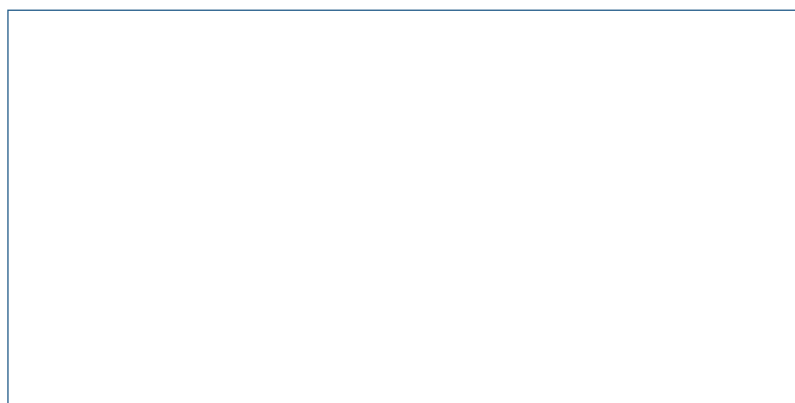


SDJ 36 spandoorn

- Spanbereik van 139 - 316 mm
- hoge belasting



Distributiepartners



Schlumpf AG
Aahusweg 8
6403 Küssnacht am Rigi
Switzerland

Phone +41 41 784 43 43
Fax +41 41 784 43 44
info@schlumpf-ag.com
www.schlumpf-ag.com