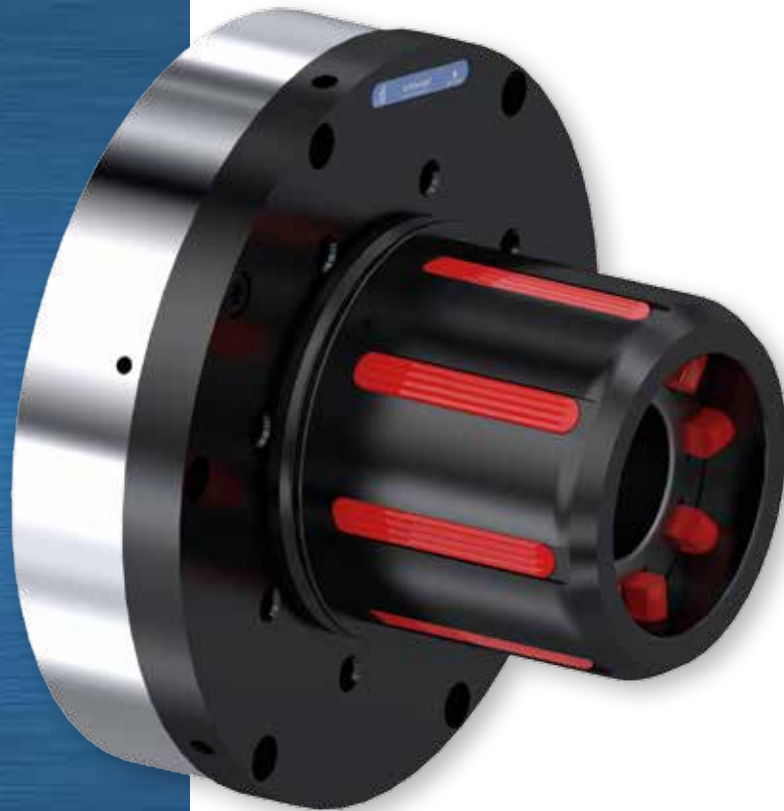


Informations techniques

Mandrins de serrage SDE



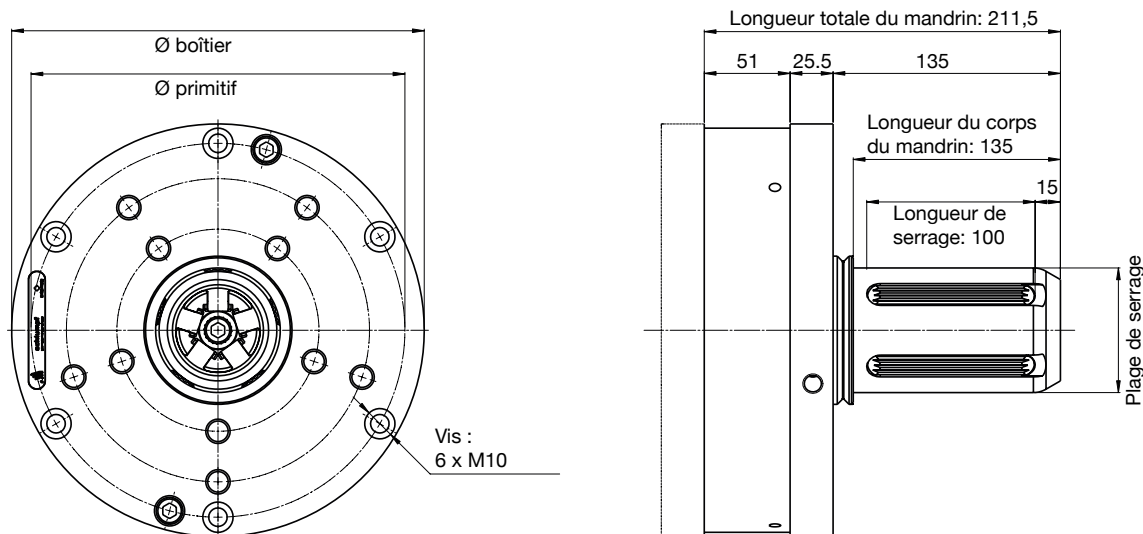
Concept-Easy-Service
Maintenance sur la machine
en 5 minutes

Adaptation rapide à
d'autres diamètres tubulaires au
moyen d'adaptateurs à emboîter

Mandrins de serrage SDE

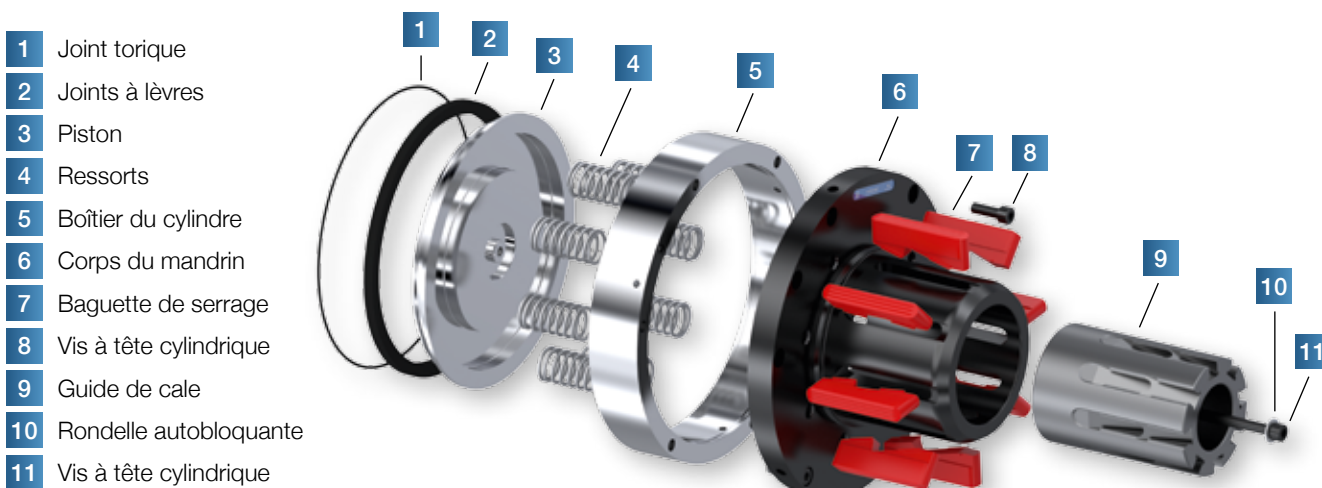
Les mandrins de serrage SDE sont actionnés par air comprimé via un piston intégré. Ils serrent la bobine de façon parfaitement concentrique et sans glissement grâce à une grande plage de serrage.

Productivité maximale grâce à un ajustement et une maintenance rapides










Mandrin de serrage

Typ	SDE 20			SDE 25			Concept-Easy-Service
Diamètre intérieur de mandrin en mm	70	3"	6"	70	3"	6"	Grâce au <i>Concept-Easy-Service</i> il est possible de procéder aux travaux de nettoyage et de maintenance courants depuis l'extérieur sans démontage préalable du mandrin dans la machine.
Plage d'expansion en mm	69-80	74-85	148-159	69-80	74-85	148-159	
Limite de charge max. en N / Mandrin	12'500	20'000	20'000	17'500	25'000	30'000	
Couple Nm Profil MT/POM	300	430	860	450	600	1360	
Couple Nm Profil RP	520	720	1520	680	1140	2580	
Pression de service en bar	6			6			
Boîtier mm	245			295			
Diamètre primitif en mm	222			274			
Service en option	Démontage frontal <i>Concept-Easy-Service</i>						

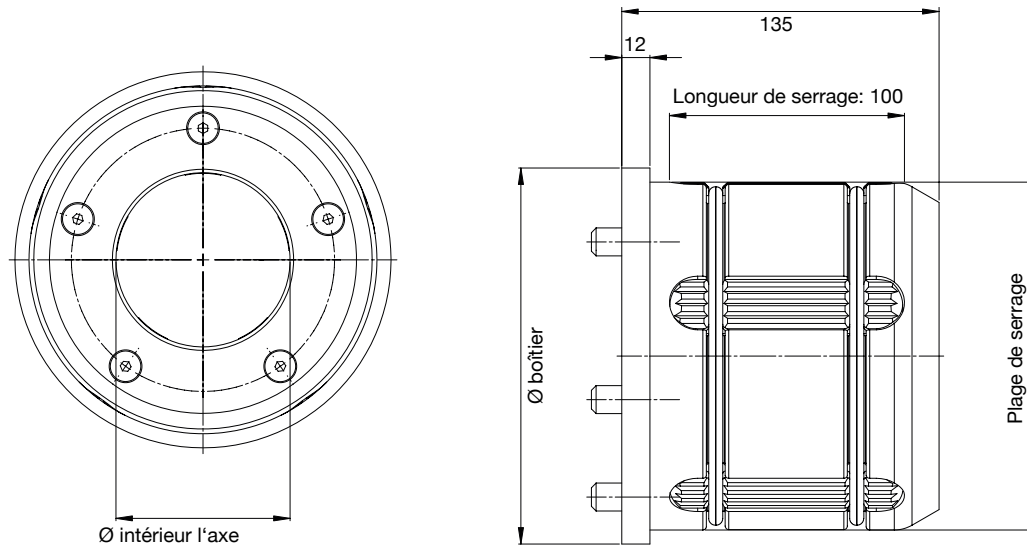


Barrettes de serrage compatibles avec les mandrins de serrage SDE

							
Matière de la bobine:	POM MT	Acier MT	Acier RP	Acier LT	Acier PUR	POM LBS	2C
Carton	x	x	x	x	x	x	
Matière plastique	x	x	x	x	x	x	x
Acier	x	x			x		x

Adaptateur

Les mandrins de serrage SDE peuvent être adaptés en un tour de main à d'autres diamètres tubulaires compris entre 70 mm et 300 mm au moyen d'adaptateurs emboîtables. Productivité maximale grâce à un serrage précis de la bobine malgré un ajustement et une maintenance rapides.



Adaptateur

pour les modèles SDE suivants	SDE 20			SDE 25		
Diamètre intérieur du mandrin de serrage en mm	70	3"	6"	70	3"	6"
Plage d'expansion de l'adaptateur en mm	148-158	148-158	298-308	148-158	148-158	298-308
Boîtier mm	160		312	160		312
Diamètre primitif en mm	120		190	120		190

- 1 Téton d'entraînement
- 2 Vis à tête cylindrique
- 3 Barrettes de serrage
- 4 Corps de l'adaptateur
- 5 Ressorts de traction
- 6 Tige filetée



Barrettes de serrage

	MT Acier	RP Acier	LT Acier	PUR Acier	2K
Matière de la bobine:					
Carton	x	x	x		
Matière plastique	x	x	x	x	x
Acier	x		x	x	x

D'autres mandrins de serrage SDE

SDE équipé d'un vérin de manœuvre externe (EXA)

Actionnement mécano-pneumatique

- couple élevé malgré la petite taille de l'élément de serrage
- actionnement mécanique au moyen d'un vérin de manœuvre externe



Mandrin de serrage SDE SF

Actionnement mécanique

- Fonctionnement fiable grâce à la tension du ressort
- ajustement et maintenance rapides grâce au concept Easy-Service
- des adaptateurs permettent l'adaptation aisée à n'importe quel diamètre tubulaire



Mandrin de serrage mécanique

Actionnement mécanique

- expansion mécaniquement concentrique des baguettes de serrage
- serrage et desserrage manuels



SDE doté d'une bague de commande intégrée

Actionnement mécano-pneumatique

- automatisation par détection de la bobine
- peu encombrant

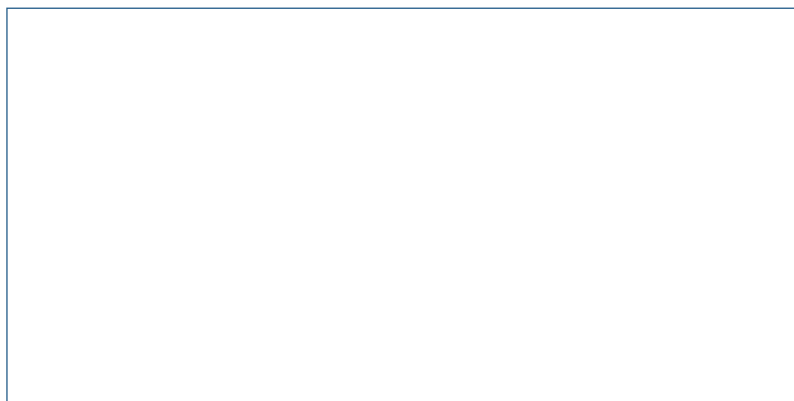


Bague de contact SDE

- automatisation par détection de la bobine
- compatible avec tous les mandrins de serrage SDE



Partenaires de distribution



Schlumpf AG
Aahusweg 8
6403 Küssnacht am Rigi
Switzerland

Phone +41 41 784 43 43
Fax +41 41 784 43 44
info@schlumpf-ag.com
www.schlumpf-ag.com